

Pto Kodu	<b>339AEE</b>
Dişli Tipi	<i>Düz</i>
Pto Tipi	<i>Çift Dişli</i>
Tork Nm	<i>250</i>
Güç Kw	<i>21</i>
Tahvil Oranı	<i>1.42</i>
Bağlantı Yeri	<i>Sol ve Sağ Yan</i>
Kontrol Sistemi	<i>Havalı</i>
Pto Mil Dönüş Yönü	<i>Sola ve Sağa</i>
Ağırlık Kg.	<i>12,00</i>

#### **Ana Şanzıman Modeli**

*EATON 475 SMA*  
*KAMAZ 14-100*  
*KAMAZ 15-100*

#### **Kamyon Modeli**

*IVECO 26.28*  
*IVECO 28.26*  
*IVECO 35.8*  
*KAMAZ 4310*  
*KAMAZ 52212*  
*KAMAZ 5320*  
*KAMAZ 53212*  
*KAMAZ 5410*  
*KAMAZ 54112*  
*KAMAZ 55102*  
*KAMAZ 5511*  
*ZIL 130*  
*ZIL 130 VEICOLO*  
*ZIL 157-A*  
*ZIL 157-A VEICOLO / 4314*

ÜRÜN KODU

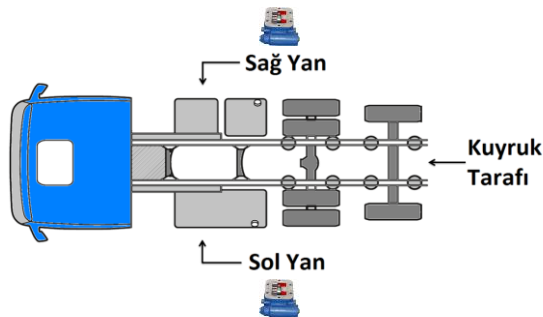
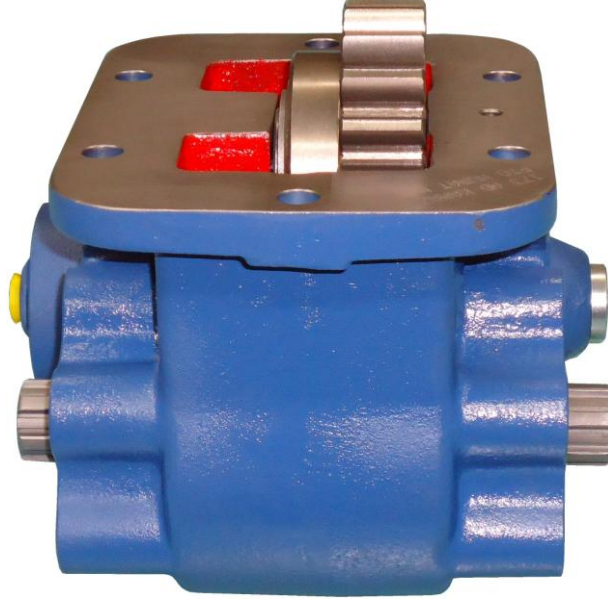
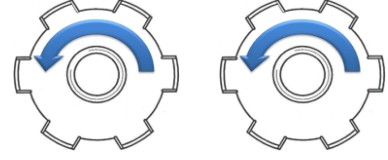
3 3 9 A E E

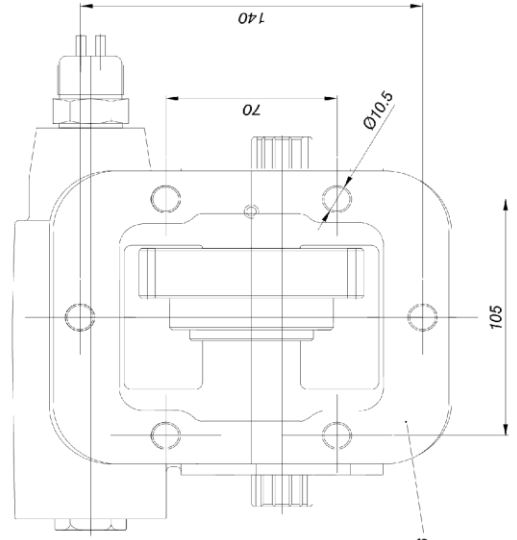
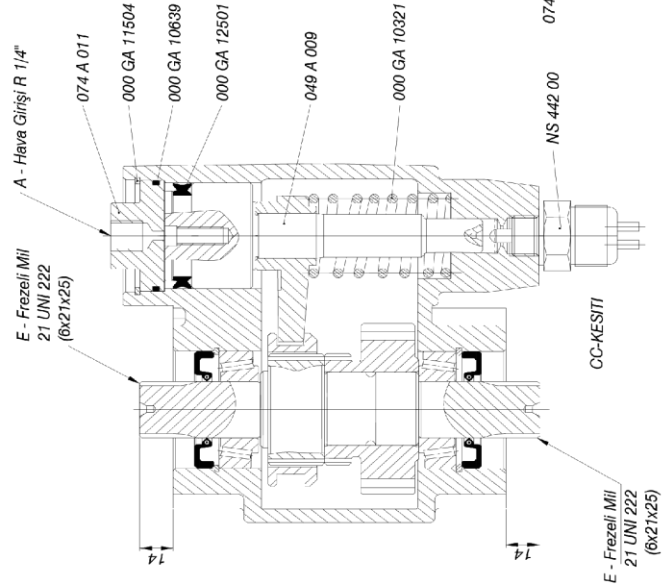
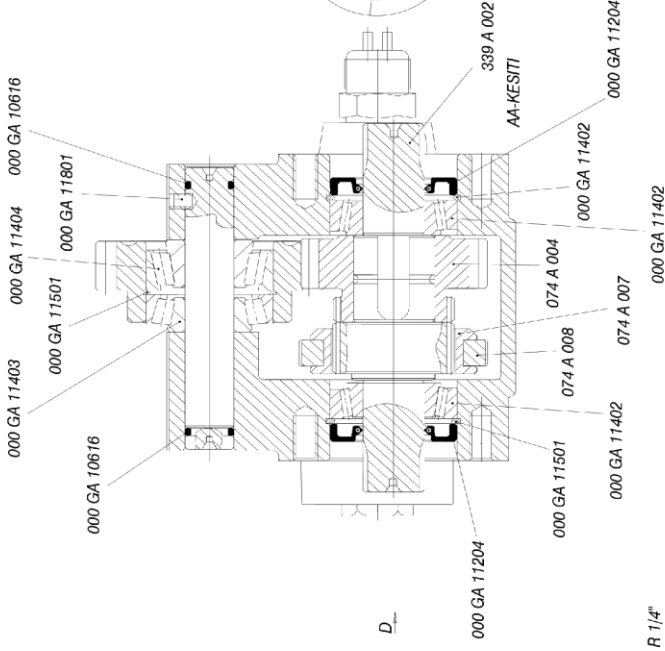
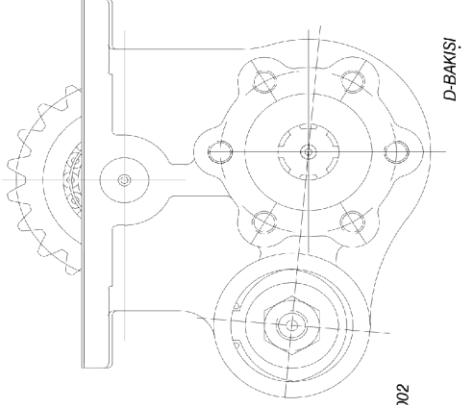
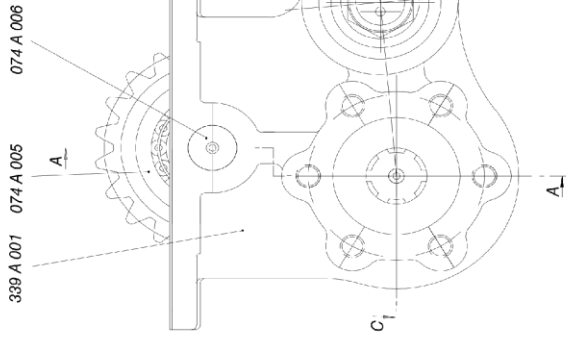
FREZE MİLLİ

FREZE MİLLİ

HAVALI

Pto Mil Dönüş Yönü





Ürün Kodu  
339 A E E  
Frezeli Mil  
Frezeli Mil  
Havali